



Laboration, Datamodellering 1



Observera

- Det är fullt tillåtet att göra laborationen innan laborationstillfället.
- Laborationen ska genomföras individuellt, men det är tillåtet att diskutera eventuella problem och lösningar med dina medlaboranter.
- För denna laboration är det ingen generell redovisning. Laborationen lämnas in (laddas upp på kurswebben) och granskas där. Stickprov kommer att genomföras.



Tips

Se kurshemsidan för användbara länkar för att genomföra denna laboration.



Förberedelse

Innan du påbörjar laborationen ska du se till att du läst igenom de eventuella föreläsningssanteckningar och länkar som finns tillgängliga till denna modul.



Genomförande

Utför laborationens uppgifter och moment samt dokumentera vad Du kommer fram till på de olika delarna. Vid redovisning av laborationen ska Du kunna besvara frågor om **hur** Du har löst de olika delarna och **varför** de är lösta på det sätt du löst dem på.

Laborationen laddas upp på kurshemsidan under valet Lab1 Datamodellering som finns under avsnittet Uppladdning filer. Det går bra med en textfil där svaret för en uppgift **exempelvis** kan se ut så här:

Uppgift xx: Tabell A: a (pk), b (fk), e (fk)
 tabell B: b (pk)

För uppgift 1.5 kan du **exempelvis** skriva: X-XX-X för resp rad.
Ett bindestreck motsvarar en tom ruta.

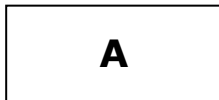
Uppgift 1 – Nycklar

Du ska i denna uppgift på tabellerna ange primär- respektive sekundärnycklar. Primärnycklar markeras med ett tak. Använd **a** som primärnyckel för objektet **A**, b för objektet B etc.

Exempel: **a** är Pk i tabellen. Linje ovanför a som sluter cellen (rutan)
b är Fk i tabellen

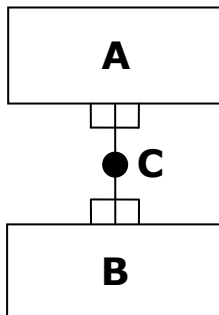
a	b	

1.1 Självständigt objekt:



A:

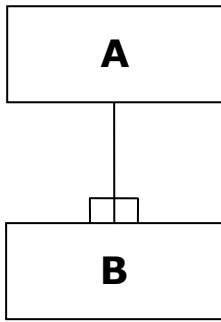
1.2 Relationsobjekt ("Många till många"):



C:

B:

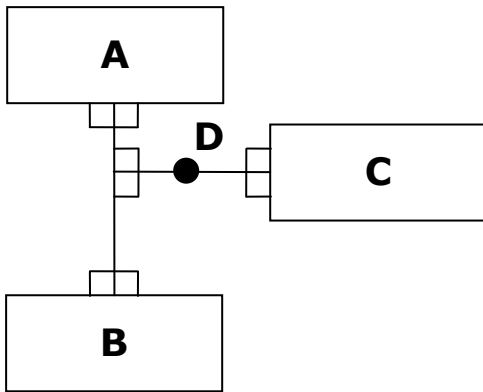
1.3 En till många:



A:

B:

1.4 Många till många mellan flera objekt:

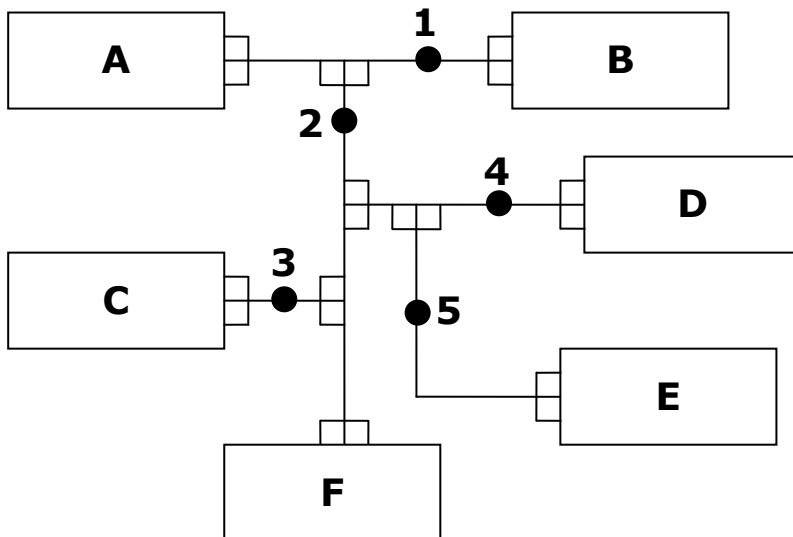


C:

D:

1.5 Primärnycklar i relationsobjekt

Markera med kryss i matrisen nedan vilka nycklar som relationsobjekten 1-5 kommer att få.



	A	B	C	D	E	F
1						
2						
3						
4						
5						

Uppgift 2 – Normalisera Kund

Normalisera nedanstående Kundtabell till och med 4:e normalformen. Efter att du normaliserat ska du rita upp **datamodellen och tabellpreciseringen**. I din redovisning ska du ange vilken eller vilka normalformer som du har som underlag för de förändringar du gör.

I laborationen ska du klart visa på vilken/vilka normalform(er) som ligger till grund för den ändring du har gjort! Varje förändring ska kunna motiveras med en normalform. Om detta inte finns med så kan inte laborationen godkännas.



Kundtabell

Kundnr	Kundnamn	Postadress	Kontakpers1	Kontakpers2	Kontakpers3
102564652	Direct AB	Kungsgatan 45	Sven Dahl	Birgitta Ek	
555736874	Directus AB	Kostigen 3	Ture Ask	Sture Dahl	
476204568	Klator AB	Stora Torget 5	Steve Nix	Per Palm	Sören Blom

När du är klar laddar du upp laborationen på kurshemsidan under valet **Uppladdning av filer** och rubriken **Datamodellering 1**.

Om du genomför ändringar i din laboration efter att du laddat upp så kan du ladda upp ytterligare en eller flera versioner av laborationen. Ange någon form av versionsnr på din laboration..

OBS!

Stickprov kommer att tas på laborationen när de granskats. Du måste då vara beredd på att svara på frågor kring laborationen.