

Datamodeller

Konceptuell modell

En modell som återspeglar verksamheten (verkligheten).

- ✓ - Identifiera objekten, viktiga för verksamheten
- ✓ - Identifiera relationerna
- ✓ - Identifiera attributen (egenskaper, kolumner)
- ✓ - Identifiera nycklarna
- ✓ - Dataexempel

Logisk modell

Enteoretisk modell som bygger på den konceptuella modellen och regelverket för modelleringen.

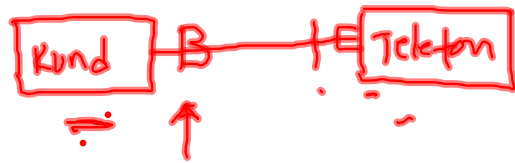
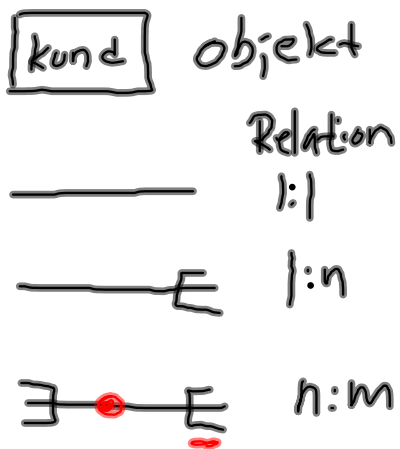
- ✓ - Objektiviera
- ✓ - Normaliser NF 1-4
- ✓ - Generalisera
- ✓ - Tabellprecisera
- ✓ - Dataexempel

Fysisk modell

En praktisk modell som är förnuftigt anpassad till den databashanterare som ska användas för projektet.

- ✓ - Denormalisering
- ✓ - Generalisera
- ✓ - Optimera
- ✓ - B/I/O Tvingande / Beroende
- ✓ - Tabellprecisera
- ✓ - Dataexempel

Symboler



- ∅ Frivillig
- I Tvingande
- B Beroende
- .

Faktura

FFB

Faktura 2004395
Datum 2004-11-01

Svenssons AB
Företagsgatan 23
393 64 KALMAR

Kund
.....

Betalningsvillkor: 30 dagar
Förfalldatum 2004-12-01

Artikelnr	Benämning	Antal	Rabatt	Pris	Moms	Summa
123	CD-skivor	100		1,45	25%	181,25
561	Skrivarpapper	1	10	256,00	25%	288,00
312	Musmatta	25		10,00	25%	312,50

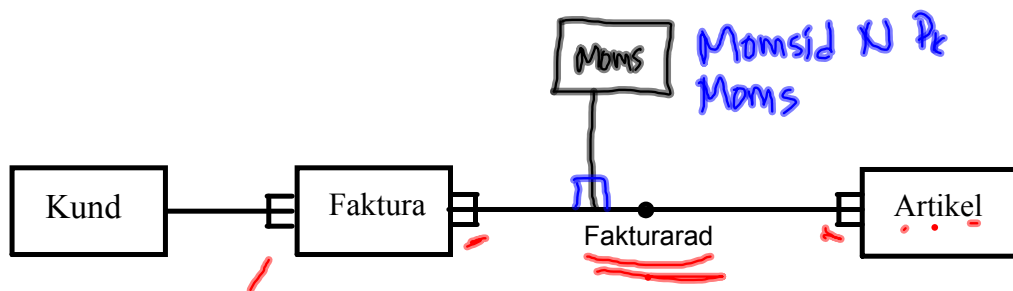
Artikel

Fakturanr

123 - 124 - 777

Faktura

Netto	Moms ingår med	Summa tot
625,40	156,35	781,75



Kundid N Pk
 Namn
 Adress
 Postnr
 Ort
 Telefon
 Mobil
 Epost
 Webbadress

Fakturaid N Pk
 Kundid N Fk
 Datum
 Betvillkor
 Betal Datum

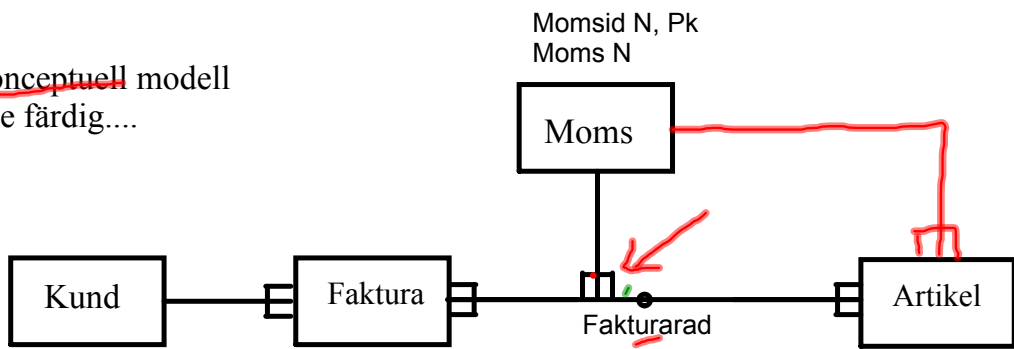
Fakturarad
 Fakturaid N Pk
 Artikelid N Pk
 Antal
 Pris
 Momsid N Fk
 Rabatt

Artikelid N Pk
 Namn
 Antal
 Pris
 Hyllplats

Moms
 Momsid N Pk
 Moms



Konceptuell modell
 Inte färdig....



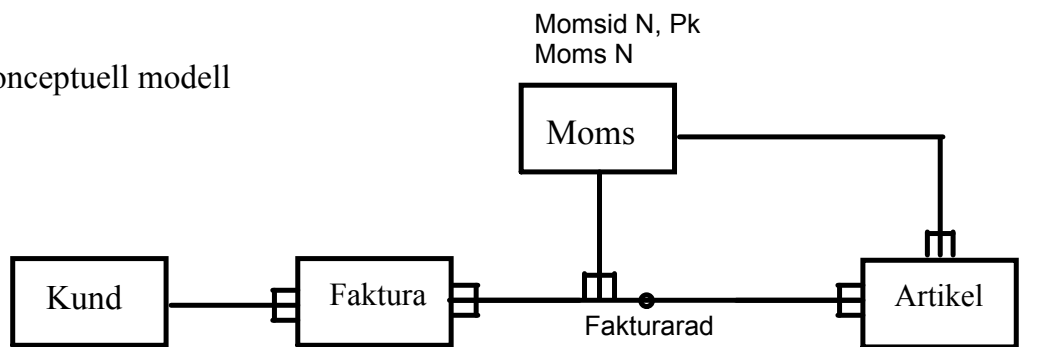
Kundid N, Pk
 Namn C40
 Adress C25
 Postnr N
 Ort N
 Telefon N
 Mobil N
 Epost N
 Webadress C50
 - Orgnr C

Fakturaid N, Pk
 Kundid N, Fk
 Datum D
 Betvillkor D
 Betaldatum D
 - N
 - C
 - D
 - B

Fakturaid N, Pk
 Artikelid N, Pk
 Antal N
 Momsid N, Fk
 Rabatt N
 Pris N

Artikelid N, Pk
 Namn C30
 Antal N
 Pris N
 Hyllplats C20
 Momsid N Fk

Konceptuell modell



Kundid N, Pk
 Namn C40
 Adress C25
 Postnr N
 Ort C25
 Telefon C12
 Mobil C12
 Epost C50
 Webadress C50
 Orgnr C11

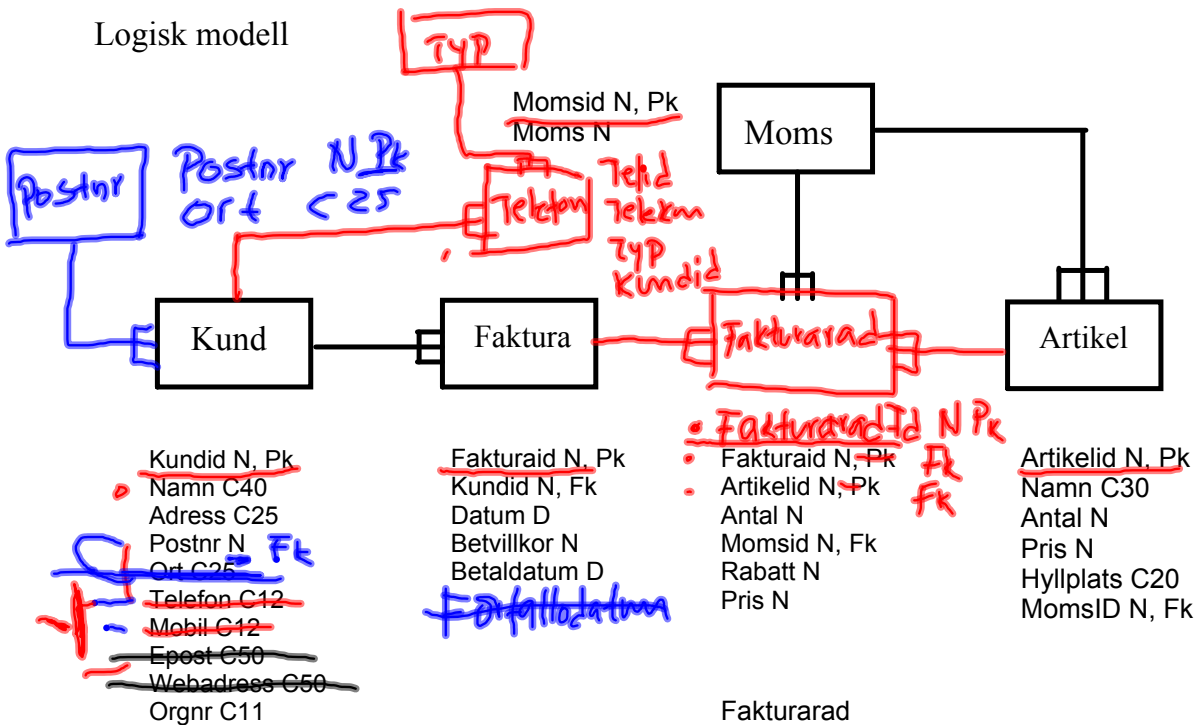
Fakturaid N, Pk
 Kundid N, Fk
 Datum D
 Betvillkor N
 Betaldatum D

Fakturaid N, Pk
 Artikelid N, Pk
 Antal N
 Momsid N, Fk
 Rabatt N
 Pris N

Artikelid N, Pk
 Namn C30
 Antal N
 Pris N
 Hyllplats C20
 MomsID N, Fk

-B

Logisk modell



Telefon 070-571276, 0760-72345



Did	Mid	Mjukvara	Rum	Datum
1	2	Office	Ny109k	2014-01-07
1	3	Firefox	Ny109k	2014-01-07

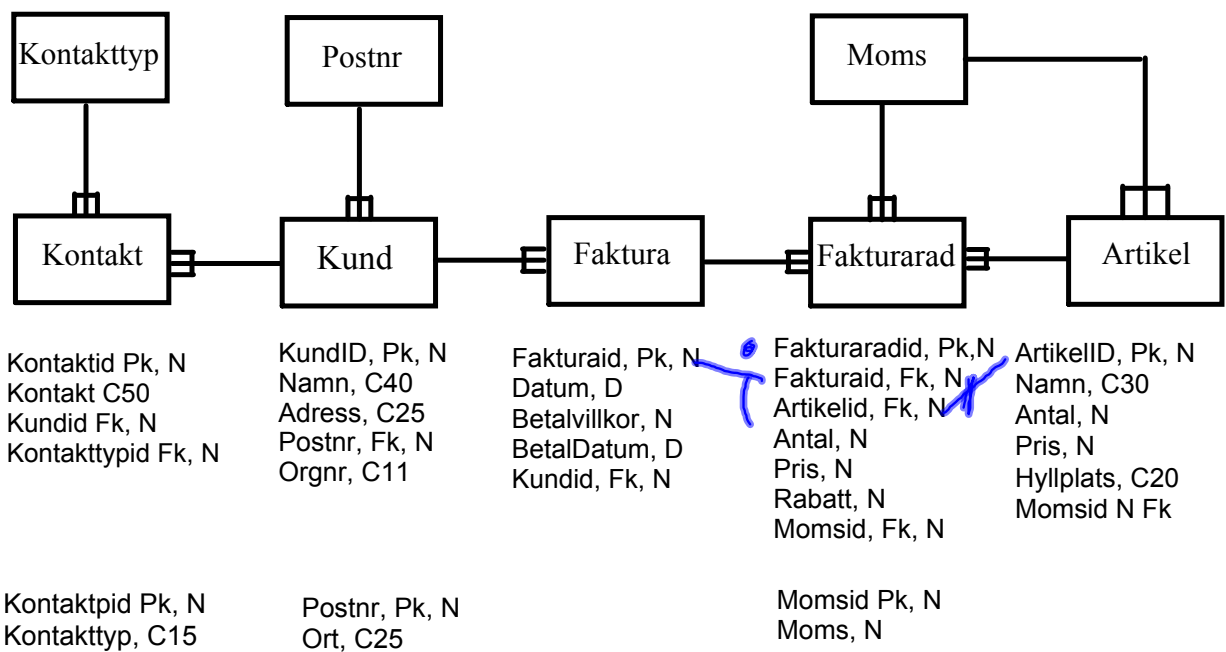
Hand-drawn arrows on the table indicate relationships:

- Arrows from the **Did** column point to the **Did** column in the ER diagram above.
- Arrows from the **Mid** column point to the **Mid** column in the ER diagram above.
- Arrows from the **Mjukvara** column point to the **Mjukvar** box in the ER diagram above.
- Arrows from the **Rum** column point to the **Rum** column in the ER diagram above.
- Arrows from the **Datum** column point to the **Datum** column in the ER diagram above.

Kontaktid kontakt		Typ	Kundid
Telid	Telefon		
1	070-547..	2	1
2	048-11127.	1	1
3	0780-72114	3	1
4	richu@a.se	4	1
5	a.b.se	5	1

Typid	Typ
1	Växel
2	Mobil
3	Fax
4	E post
5	<u>Webbadress</u>

Logiska modellen



Objektifiering

Rita om relationsobjekten till egna rektanglar

Vänd på gafflarna

Bestäm hur det ska vara med Pk för objektet

Normalisering

1NF Unik nyckel och atomära fält

2NF 1NF och egenskaperna ska vara beroende av en nyckel

3NF 2NF och inga inbördes beroende mellan icke nyckelfält

4NF 3NF och en egenskap får inte förekomma flera gånger. Tabellen ska inte växa i bredd.

PersonalID	Namn
1	Olle
2	Stina

Personal

Delegation

Projekt

ProjektID	Namn
1	Ombyggnad
2	Utveckling LPG

BokID	Did	ResID
1	1	2

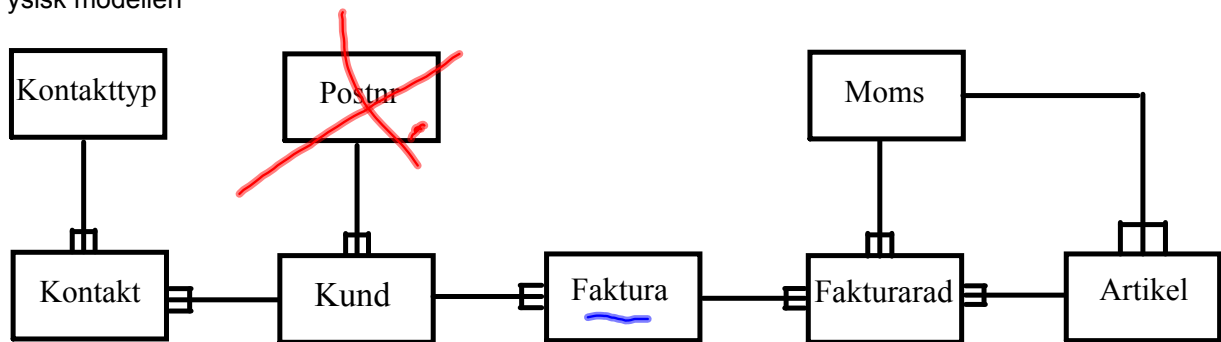
Resurs

ResursID	Namn
1	Konferensrum
2	Volvo V70 ABC123

Did	PersID	ProjID	X	X
1	→ 1	2		
2	2	2		
3	1	2		

PersID	ProjID	ResID	X	X
1	2	2

Fysisk modellen



Kontaktid Pk, N
 Kontakt C50
 Kundid Fk, N
 Kontakttypid Fk, N

~~KundID, Pk, N~~
~~Namn, C40~~
~~Adress, C25~~
~~Postnr, Fk, N~~
~~Orgnr, C11~~

ort, C25

Fakturaid, Pk, N
 Datum, D
 Betalvillkor, N
 BetalDatum, D
 Kundid, Fk, N

- Forfallsdatum

Fakturaradid, Pk, N
 Fakturaid, Fk, N
 Artikelid, Fk, N
 Antal, N
 Pris, N
 Rabatt, N
 Momsid, Fk, N

ArtikelID, Pk, N
 Namn, C30
 Antal, N
 Pris, N
 Hyllplats, C20
 Momsid N Fk

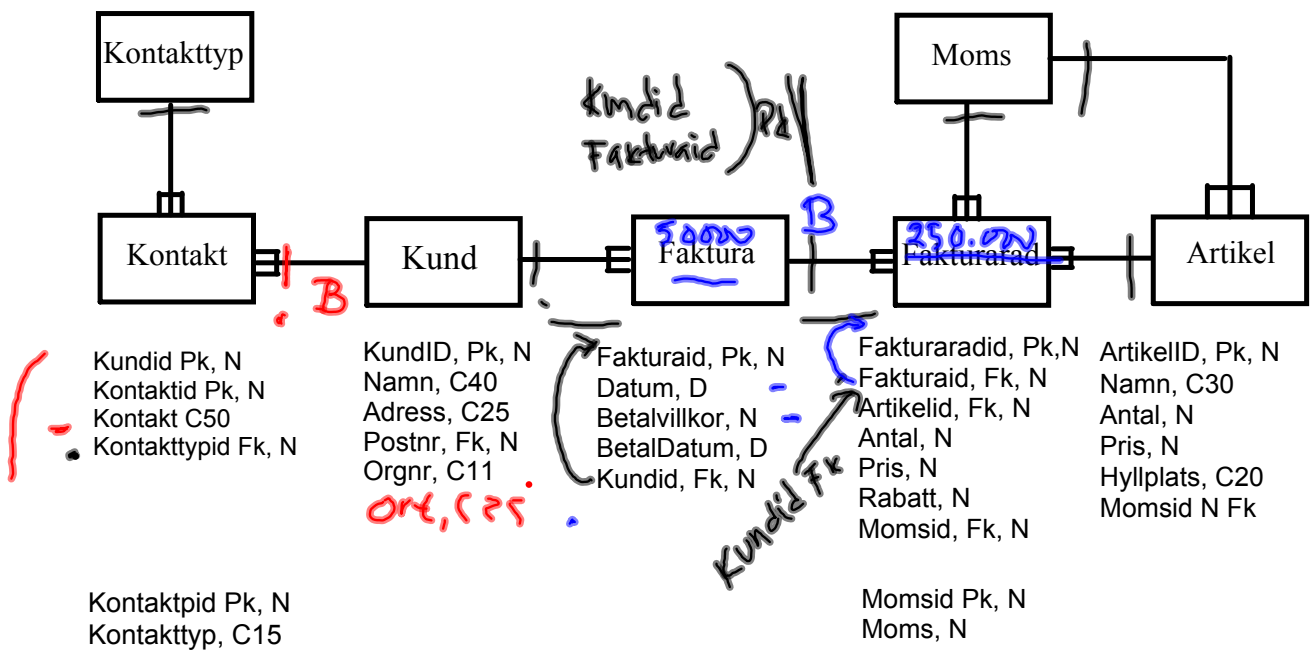
Kontaktid Pk, N
 Kontakttyp, C15

~~Postnr, Pk, N~~
~~Ort, C25~~

Momsid Pk, N
 Moms, N

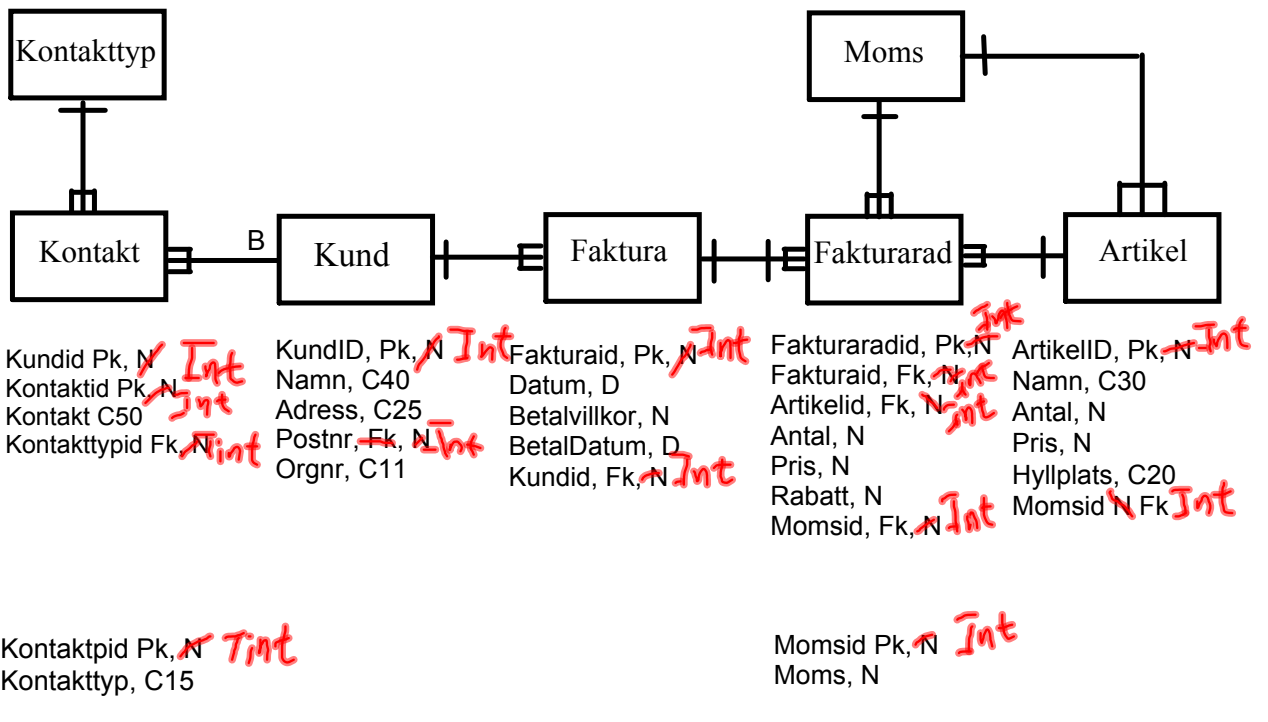
x Denormalisering har utförts

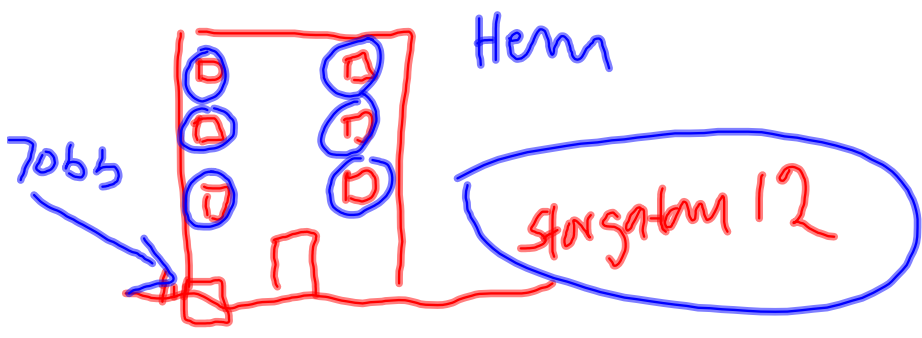
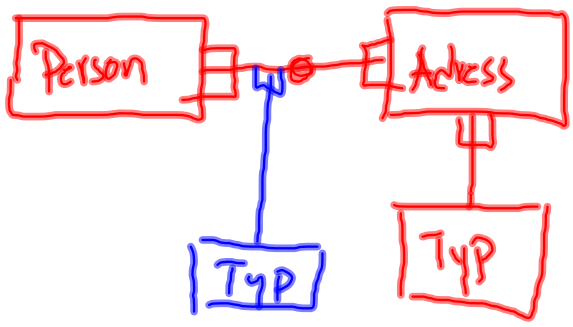
Fysisk modellen

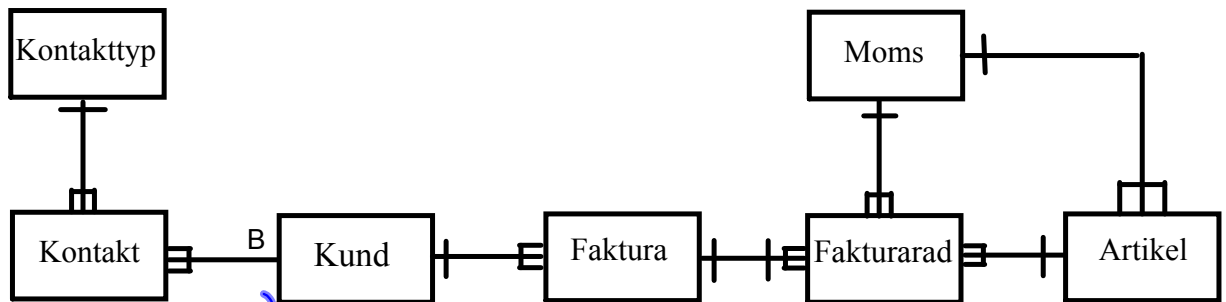


B = Beronde | Tvingsande Ø Friwilligt

Fysisk modellen innan tabellprecisering







Kundid Pk, Int
 Kontaktid Pk, Int
 Kontakt VC50
 Kontaktpid Fk, Int

999

Kontaktpid Pk, Int
 Kontakttyp VC15

KundID, Pk, Int
 Namn VC40
 Adress VC25
 Postnr, Int
 Orgnr, C11

9.999.9.99

Decimal(6,2)

Decimal(2,2)

Fakturaid, Pk, Int
 Datum, D
 Betalvillkor, N
 BetalDatum, D
 Kundid, Fk, Int

Int
 Int

Fakturaradid, Pk, Int
 Fakturaid, Fk, Int
 Artikelid, Fk, Int
 Antal, N
 Pris, N
 Rabatt, N
 Momsid, Fk, Int

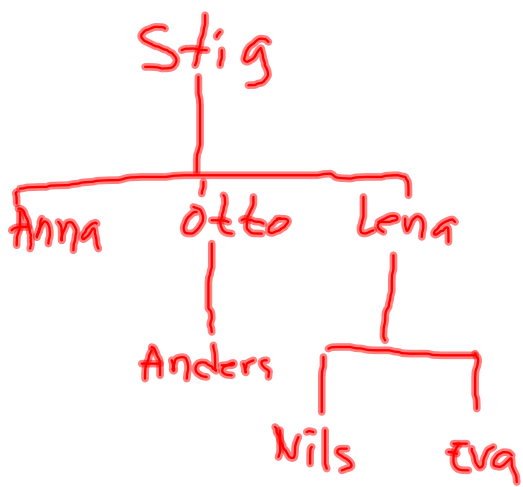
Sint
 Dec(6,2)
 Dec(2,2)

Momsid Pk, Int
 Moms, N

Dec(2,2)

ArtikelID, Pk, Int
 Namn VC30
 Antal, N
 Pris, N
 Hyllplats VC20
 Momsid Fk, Int

Sint
 Dec(6,2)



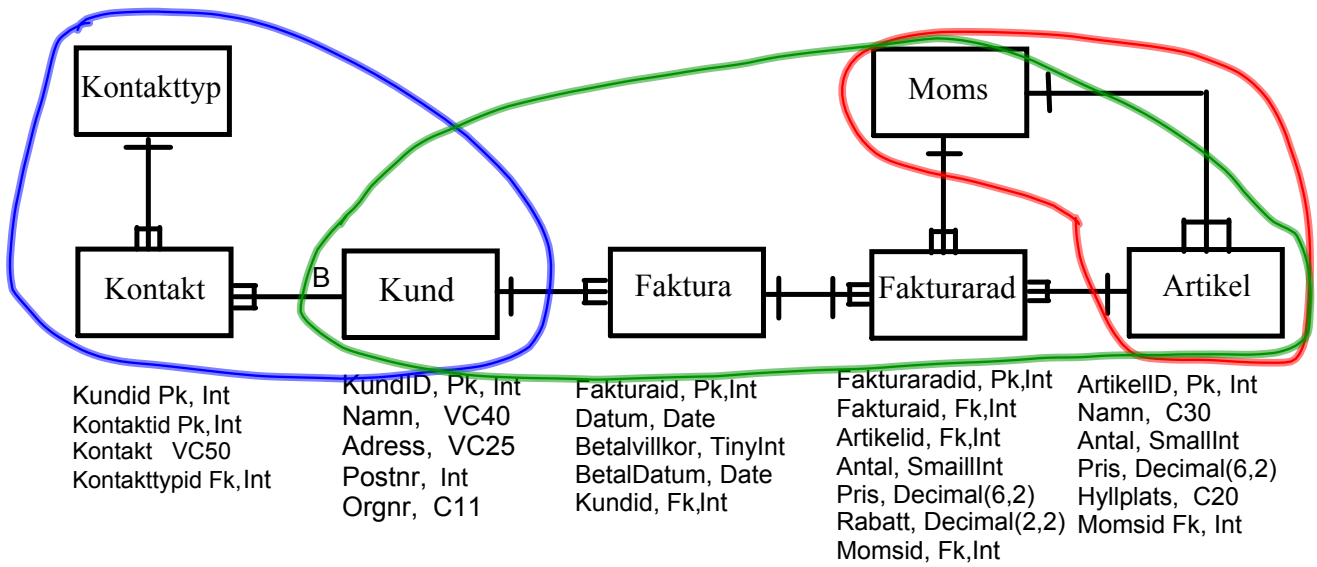
Pid	Namn	Pid_U (Fk)
1	Anders	7
2	Lena	3
3	Stig	1
4	Eva	2
5	Nils	2
6	Anna	1
7	Otto	1

	Kalmar	Nybro	Ö-hamn
Kalmar	0	42	79
Nybro	42	0	131
Ö-hamn	79	131	0

Ortid	Namn
1	Kalmar
2	Ö-hamn
3	Nybro



Ortid	Ortid1	km
1	2	79
1	3	42
1	1	0
2	3	139



Kundid Pk, Int
 Kontaktid Pk, Int
 Kontakt VC50
 Kontakttypid Fk, Int

KundID, Pk, Int
 Namn, VC40
 Adress, VC25
 Postnr, Int
 Orgnr, C11

Fakturaid, Pk, Int
 Datum, Date
 Betalvillkor, TinyInt
 BetalDatum, Date
 Kundid, Fk, Int

Fakturaradid, Pk, Int
 Fakturaid, Fk, Int
 Artikelid, Fk, Int
 Antal, SmallInt
 Pris, Decimal(6,2)
 Rabatt, Decimal(2,2)
 Momsid, Fk, Int

ArtikelID, Pk, Int
 Namn, C30
 Antal, SmallInt
 Pris, Decimal(6,2)
 Hyllplats, C20
 Momsid Fk, Int

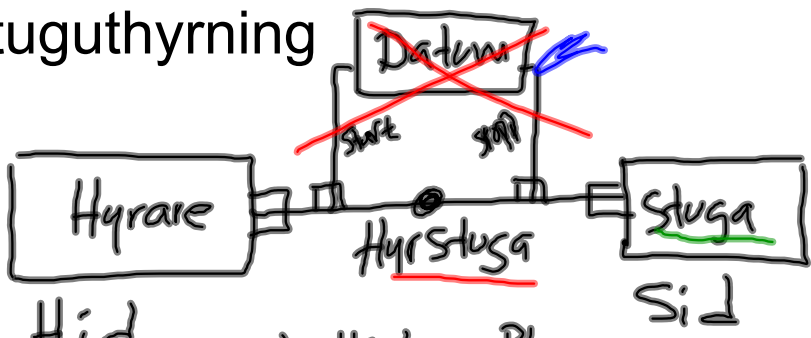
Kontaktpid Pk, Int
 Kontakttyp, VC15

Momsid Pk, Int
 Moms, Decimal(2,2)

I campus labbet

Redovisa	Hjälp
Kalle Otto Stina	Anna

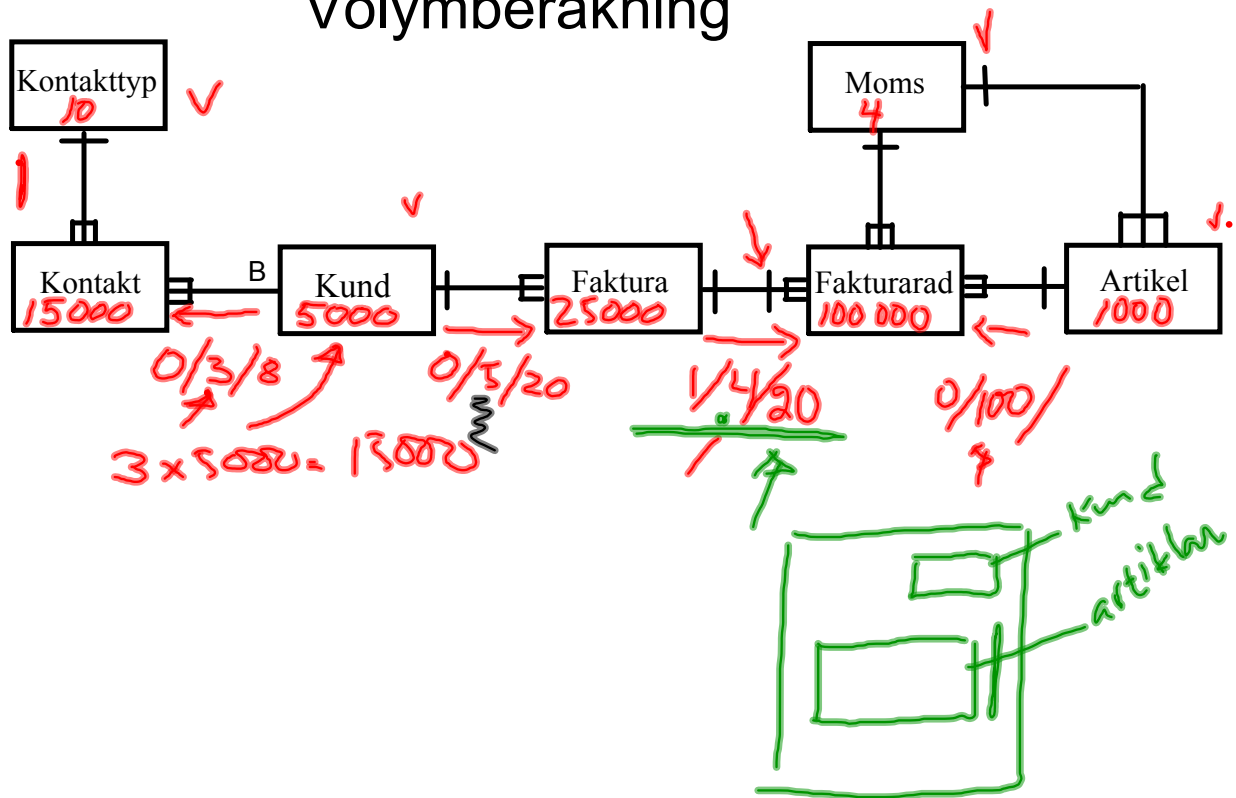
Stuguthyrning

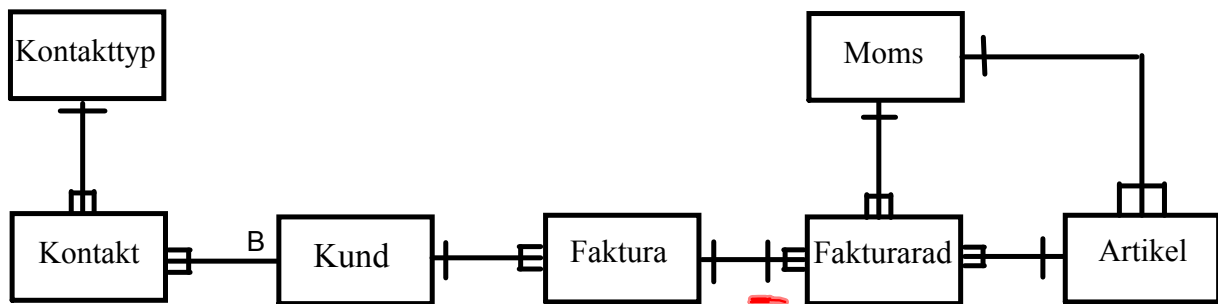


- (. Datum start ← *manuell*
- (. Datum stopp ← *- " -*



Volymberäkning





<ul style="list-style-type: none"> Kundid Pk, Int 4 Kontaktid Pk, Int 4 Kontakt VC50 Kontakttypid Fk, Int 4 	<ul style="list-style-type: none"> KundID, Pk, Int 4 Namn, VC40 Adress, VC25 Postnr, Int 4 Orgnr, C11 	<ul style="list-style-type: none"> Fakturaid, Pk, Int 4 Datum, Date 3 Betalvillkor, TinyInt 1 BetalDatum, Date 2 Kundid, Fk, Int 4 	<ul style="list-style-type: none"> Fakturaradid, Pk, Int 4 Fakturaid, Fk, Int 4 Artikelid, Fk, Int 4 Antal, SmallInt 2 Pris, Decimal(6,2) 5 Rabatt, Decimal(2,2) 2 Momsid, Fk, Int 4 	<ul style="list-style-type: none"> ArtikelID, Pk, Int 4 Namn, C30 30 Antal, SmallInt 2 Pris, Decimal(6,2) 20 Hyllplats, C20 20 Momsid Fk, Int 4
---	--	---	---	---

<ul style="list-style-type: none"> Kontaktid Pk, Int 4B Kontakttyp, VC15 15B 	<ul style="list-style-type: none"> 84B 40 	<ul style="list-style-type: none"> 15 4 	<ul style="list-style-type: none"> 29 4 	<ul style="list-style-type: none"> 33B
--	---	---	---	---

